



**CB.40**

**I**

**Compressori a palette a secco.**

Questa serie ha una forma costruttiva di tipo monoblocco con il rotore montato direttamente sull'albero motore. La particolare costruzione rende questa serie estremamente compatta e affidabile. Una potente ventola centrifuga montata posteriormente garantisce un efficace raffreddamento del compressore.

La fornitura di serie comprende:

- Filtro protettivo in aspirazione

**ATTENZIONE:** Al fine di evitare danneggiamenti al compressore e al motore elettrico è consigliato l'impiego di una valvola limitatrice di pressione (Vedere a pagina 49) tarata alla pressione massima di lavoro del compressore indicata nella tabella.

**D**

**Ölfreie Drehschieber Kompressoren.**

Auch diese Reihe ist in Monoblock – bauweise gefertigt, mit dem Rotor direkt an der Motorwelle befestigt. Das spezielle Design macht sie besonders kompakt und zuverlässig. Der leistungsstarke Ventilator an der Motorrückseite stellt die ausreichende Kühlung der Kompressor sicher.

Die Standardausführungen beinhalten:

- Schutzfilter, saugseitig

**WARNUNG:** Um Schäden an dem Kompressor oder dem Elektromotor zu vermeiden, wird empfohlen, ein Druckbegrenzungsventil (siehe Seite 49) zu installieren, das so eingestellt ist, dass der unten angegebene Maximaldruck nicht überschritten wird.

**GB**

**Oil free vane compressors.**

This series has a monobloc industrial design with the rotor directly assembled on the motor shaft. This special design makes it extremely compact and reliable. The powerful rear centrifugal fan ensures the cooling of the compressor.

Standard equipment includes:

- Protective filter at the inlet

**WARNING:** To avoid damage to the compressor or electrical motor it is recommended a pressure relief valve is fitted (see page 49) adjusted to not exceed the max pressure allowed for each unit shown in the table below.

**E**

**Compresores de paletas en seco.**

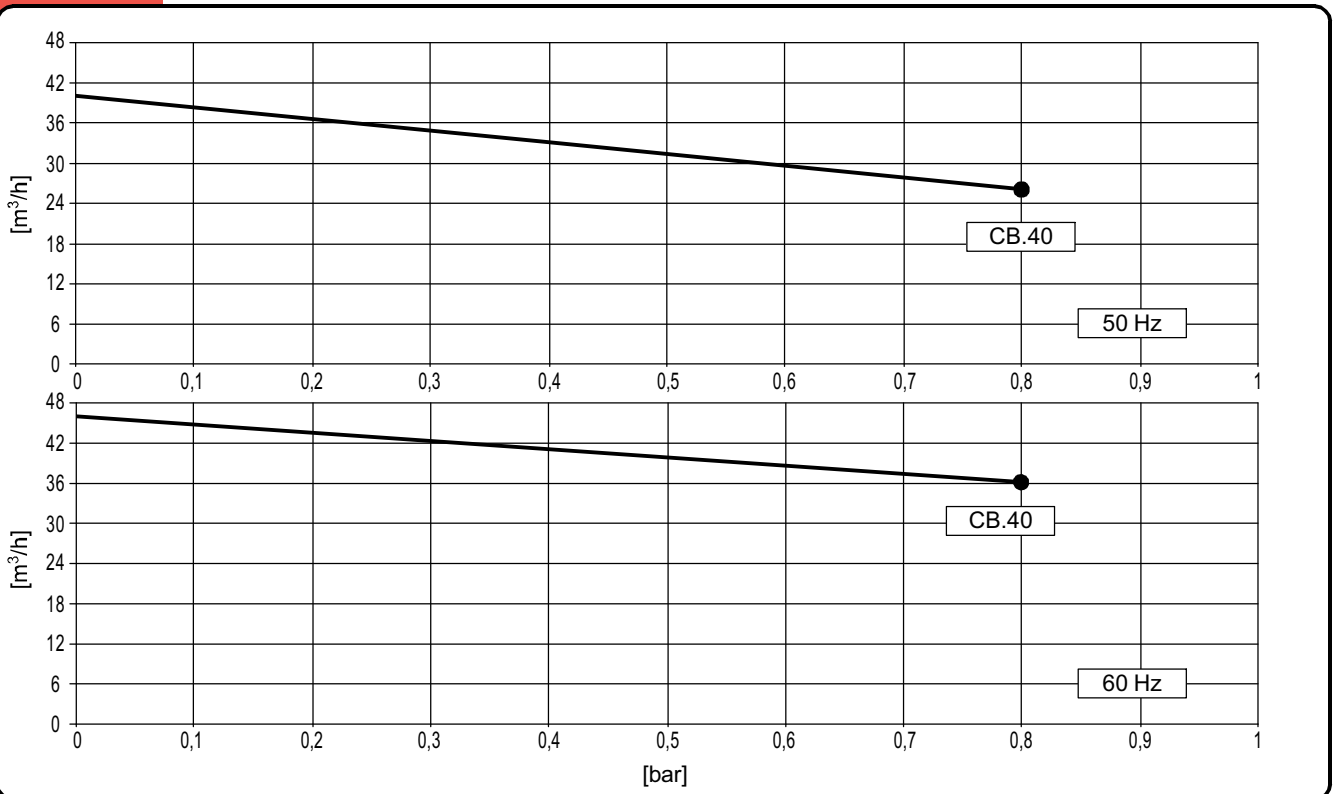
Esta serie tiene una forma industrial de tipo monobloc, con el rotor instalado directamente en el eje motor. Esta particular forma de construcción garantiza productos compactos y seguros.

Un potente ventilador centrífugo instalado en la parte posterior, asegura una refrigeración eficaz de lo compresor.

El modelo base contiene:

- Filtro de protección en aspiración

**ATENCIÓN:** Para evitar cualquier daño a los compresores y al motor eléctrico, se aconseja el uso de una válvula limitadora de presión (ver pag. 49), regulada según la presión máxima de trabajo de los compresores así como se indica en el esquema.



Curve riferite alla pressione di 1013mbar (ass.) e temp. 20°C (tolleranza ±10%).

Die Kurvesich auf einen Druck von 1013mbar (abs.) und einer Temperatur von 20°C (toleranz ±10%).

Curves refers to 1013mbar (abs.) pression and 20°C temp. (tolerance ±10%).

Curvas referidas a la presión de 1013 mbar (abs.) y temperatura 20°C (tolerancia ±10%).

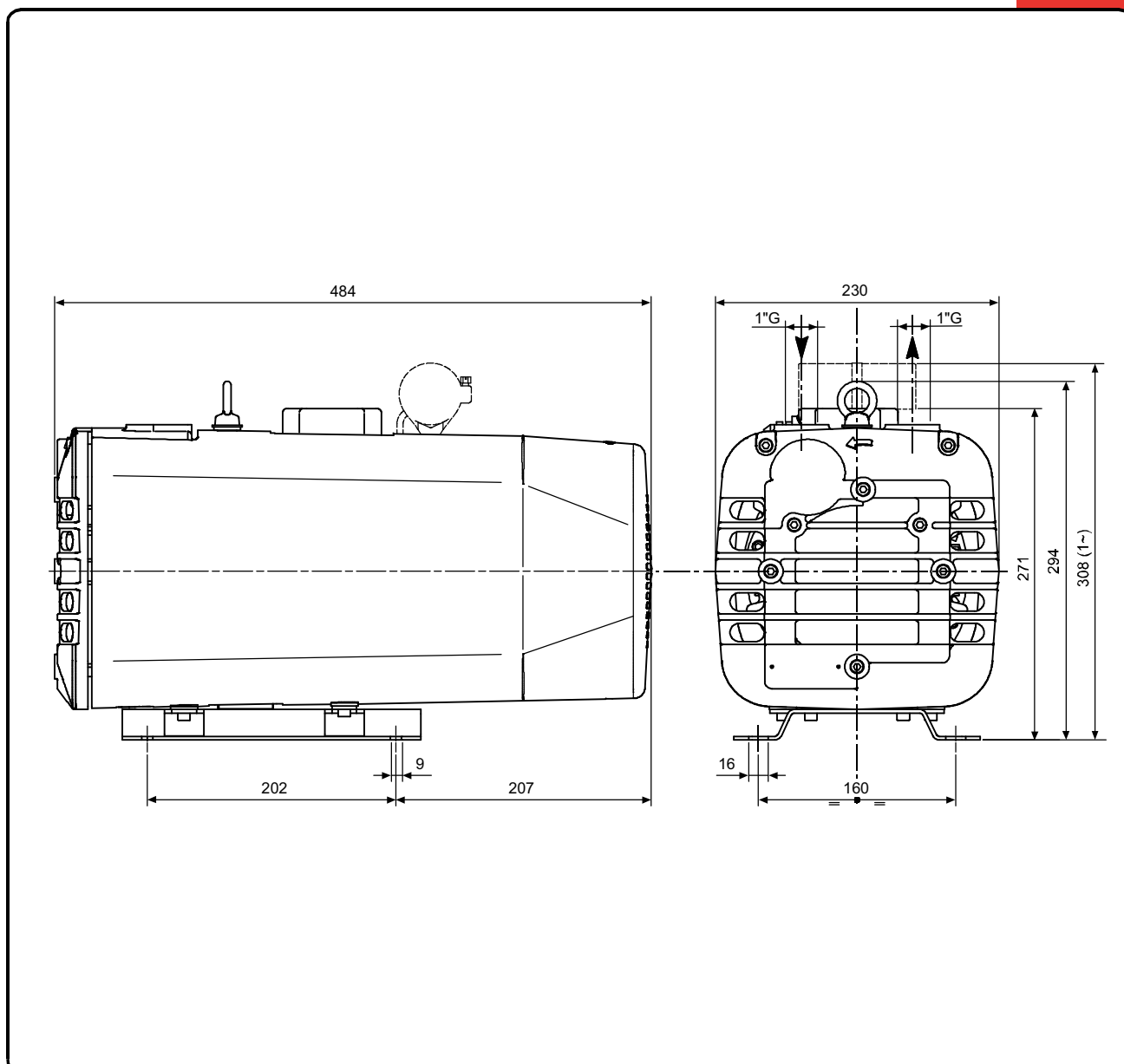
Accessori principali	<b>I</b>	Main accessories	<b>GB</b>	<b>CB.40</b>
Die wichtigsten Zubehörteile	<b>D</b>	Accesorios principales	<b>E</b>	
Kit ricambi		Spare part kit		K9701026
Ersatzteil - Kit		Kit repuestos		
Raccordo aspirazione		Inlet hose fitting		2103012 (Ø25)
Schlauchanschluss, saugseitig		Racord de aspiración		
Filtro supplementare in asp.		Inlet additional filter		9001058
Zusätzlicher Ansaugfilter		Filtro de aspiración auxiliar		
Valvola di limitaz. pressione		Pressure relief valve		9012013
Druckbegrenzungsventil		Válvula limitadora de presión		
Antivibranti		Shock mounts		4 x 1503004
Schwingungsdämpfer		Antivibrante		

Nota: Per il montaggio degli accessori vedi schema a pagina 49.

Hinweis: Für die Montage der Zubehörteile siehe Schema auf Seite 49.

Note: for accessories assembling, refer to diagram in page 49.

Nota: Para el montaje de los accesorios ver esquema de página 49.



Modello	(I)	Model	(GB)	CB.40	
Modell	(D)	Modelo	(E)	50Hz	60Hz
Codice catalogo		Catalog code		9701026	
Artikelnummer		Código catálogo			
Portata		Inlet capacity	m <sup>3</sup> /h	40	46
Volumenstrom		Caudal			
Max pressione		Max pressure	bar	0,8	
Max Uberdruck		Presión máxima			
Potenza motore		Motor power	(1~); (3~) kW	1,5	1,8
Motorleistung		Potencia motor			
Numero di giri nominali		R.p.m.	n/min	1400	1700
U/min		Número de revoluciones			
Rumorosità (UNI EN ISO 2151)		Noise level (UNI EN ISO 2151)	dB(A)	68	67
Schalldruckpegel (UNI EN ISO 2151)		Nivel sonoro (UNI EN ISO 2151)			
Temperatura di funzionamento*		Operating temperature*	°C	75÷80	80÷85
Betriebstemperatur*		Temperatura de funcionamiento*			
Peso		Weight	(1~)kg [N]	40 [392,4]	
Gewicht		Peso	(3~)kg [N]	37,5 [367,9]	
Attacco mandata		Pressure connection		1"G	
Druckanschluss		Conexión impulsión			

(\*) Temperatura ambiente 20°C

(\*) Umgebungstemperatur 20°C

(\*) Ambient Temperature 20°C

(\*) Temperatura ambiente 20°C