



CC.60-1
CC.80-1

I

Compressori a palette a secco.

Questa serie presenta il rotore supportato da cuscinetti. L'accoppiamento con il motore elettrico è affidato ad un giunto elastico. Una potente ventola centrifuga montata tra compressore e motore assicura un'efficace raffreddamento e una robusta carteratura insonorizzata rende questa serie estremamente silenziosa e compatta.

La fornitura di serie comprende:

- Filtro protettivo in aspirazione

ATTENZIONE: Al fine di evitare danneggiamenti al compressore e al motore elettrico è consigliato l'impiego di una valvola limitatrice di pressione (Vedere a pagina 49) tarata alla pressione massima di lavoro del compressore indicata nella tabella.

D

Ölfreie Drehschieber Kompressoren.

Bei dieser Serie befindet sich der Rotor auf einer 2-fach gelagerten Welle. Die Verbindung zum Motor wird mittels einer elastischen Kupplung hergestellt. Der leistungsstarke Ventilator, der sich zwischen Motor und Kompressorengehäuse befindet, stellt die ausreichende Kühlung der Kompress sicher. Das robuste Schutzgehäuse macht diese Reihe äußerst kompakt und reduziert zudem den Schalldruckpegel.

Die Standardausführung beinhaltet:

- Schutzfilter, saugseitig

WARNUNG: Um Schäden an dem Kompressor oder dem Elektromotor zu vermeiden, wird empfohlen, ein Druckbegrenzungsventil (siehe Seite 49) zu installieren, das so eingestellt ist, dass der unten angegebene Maximaldruck nicht überschritten wird.

GB

Oil free vane compressors.

This series of compressor has the rotor installed on the shaft fixed by two bearings. The motor is connected by a flexible coupling. A powerful fan installed between the compressor housing and the motor ensures optimal cooling and a sturdy housing protection keeps the noise level extremely low, and overall dimensions of this series small.

Standard equipment includes:

- Protective filter at the inlet

WARNING: To avoid damage to the compressor or electrical motor it is recommended a pressure relief valve is fitted (see page 49) adjusted to not exceed the max pressure allowed for each unit shown in the table below.

E

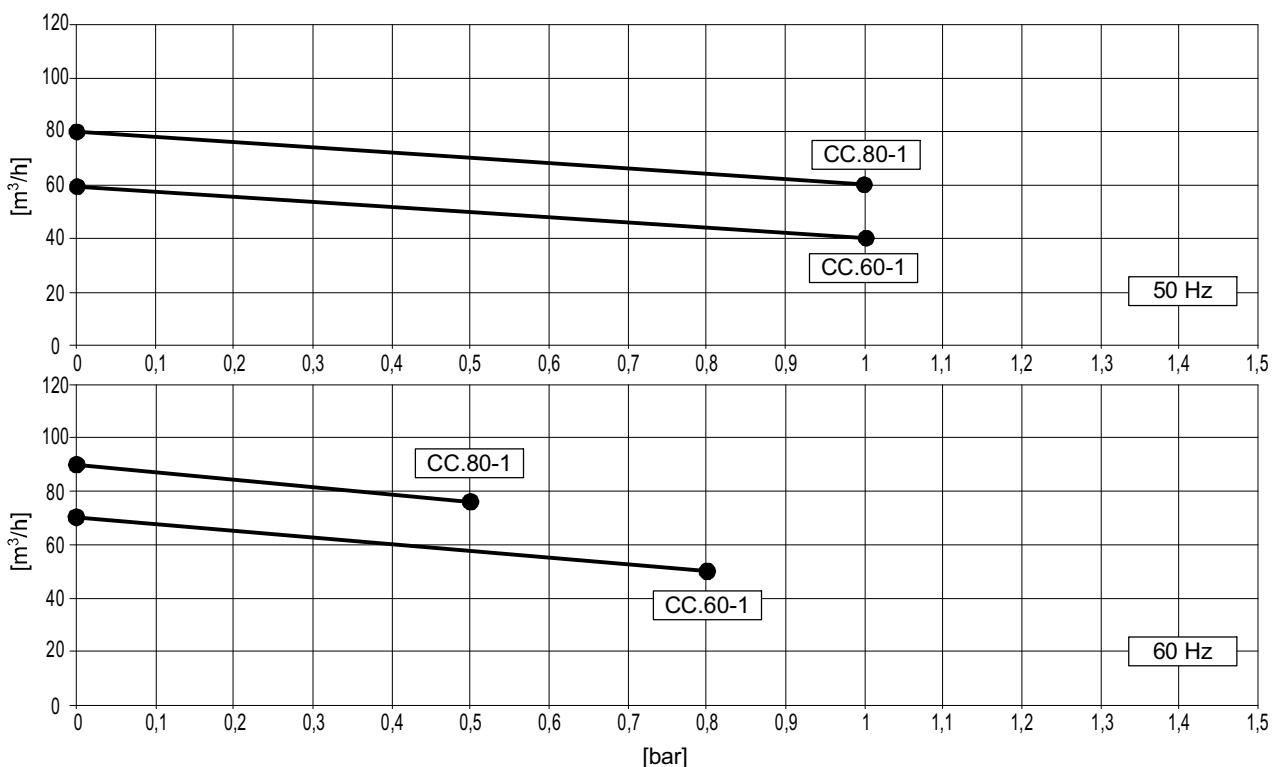
Compresor de paletas en seco.

Esta serie presenta el rotor colocado entre dos cojinetes. La conexión con el motor eléctrico se obtiene por medio de un acoplamiento elástico. Un potente ventilador centrifugo instalado entre compresor y motor asegura una refrigeración eficaz. Además una resistente protección de insonorización caracteriza esta serie como muy silenciosa y compacta.

El modelo base contiene:

- Filtro de protección en aspiración

ATENCIÓN: Para evitar cualquier daño a los compresores y al motor eléctrico, se aconseja el uso de una válvula limitadora de presión (ver pag. 49), regulada según la presión máxima de trabajo de los compresores así como se indica en el esquema.



Curve riferite alla pressione di 1013mbar (ass.) e temp. 20°C (tolleranza ±10%).

Die Kurve sind auf einen Druck von 1013mbar (abs.) und einer Temperatur von 20°C (toleranz ±10%).

Curves refers to 1013mbar (abs.) pressure and 20°C temp. (tolerance ±10%).

Curvas referidas a la presión de 1013 mbar (abs.) y temperatura 20°C (tolerancia ±10%).

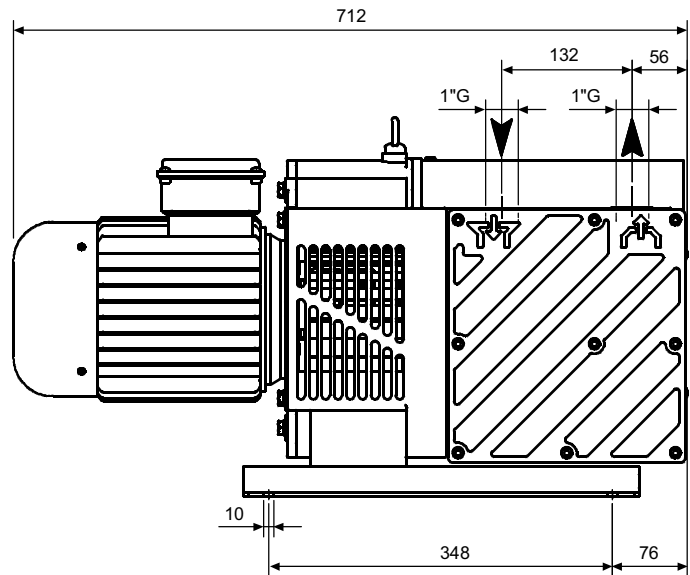
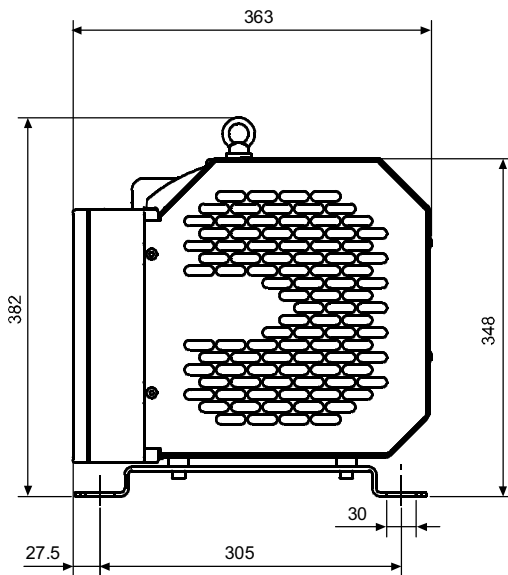
Accessori principali	I	Main accessories	GB	CC.60-1	CC.80-1
Die wichtigsten Zubehörteile	D	Accesorios principales	E		
Kit ricambi		Spare part kit		K9715013	K9715014
Ersatzteil - Kit		Kit requestos			
Raccordo aspirazione		Inlet hose fitting		2103012 (Ø25)	
Schlauchanschluss, saugseitig		Racord de aspiración			
Filtro supplementare in asp.		Inlet additional filter		9001058 + 2001016	
Zusätzlicher Ansaugfilter		Filtro de aspiración auxiliar			
Valvola di limitaz. pressione		Pressure relief valve		9012016	
Druckbegrenzungsventil		Válvula limitadora de presión			
Antivibranti		Shock mounts		4 x 1503001	
Schwingungsdämpfer		Antivibrante			

Nota: Per il montaggio degli accessori vedi schema a pagina 49.

Hinweis: Für die Montage der Zubehörteile siehe Schema auf Seite 49.

Note: for accessories assembling, refer to diagram in page 49.

Nota: Para el montaje de los accesorios ver esquema de página 49.



Modello Modell	① ②	Model Modelo	③ ④	CC.60-1**		CC.80-1**	
				50Hz	60Hz	50Hz	60Hz
Codice catalogo Artikelnummer		Catalog code Código catálogo		9715013		9715014	
Portata Saugvermögen		Inlet capacity Caudal	m ³ /h	60	70	80	90
Max pressione Max Überdruck		Max pressure Presión máxima	bar	1	0,8	1	0,5
Potenza motore Motorleistung		Motor power Potencia motor	(3~) kW	2,2	2,7	3	3,6
Numero di giri nominali U/min		R.p.m. Número de revoluciones	n/min	1400	1700	1400	1700
Rumorosità (UNI EN ISO 2151) Schalldruckpegel (UNI EN ISO 2151)		Noise level (UNI EN ISO 2151) Nivel sonoro (UNI EN ISO 2151)	dB(A)	70	72	72	74
Temperatura di funzionamento* Betriebstemperatur*		Operating temperature* Temperatura de funcionamiento*	°C	70÷73	72÷75	72÷78	75÷80
Peso Gewicht		Weight Peso	(3~) kg [N]	70 [686,7]		74 [725,9]	
Attacco mandata Druckanschluss		Pressure connection Conexión impulsión		1"G			

(*) Temperatura ambiente 20°C
(**) Fornibile senza motore

(*) Umgebungstemperatur 20°C
(**) Pumpe auch ohne Motor lieferbar

(*) Ambient Temperature 20°C
(**) Available without motor

(*) Temperatura ambiente 20°C
(**) Disponible sin motor